

Le plaisir en plus...

La VARIO TTV 5565 a été conçue afin de répondre aux attentes des opérateurs œuvrant dans des environnements nécessitant une réelle polyvalence et une adaptation constante. C'est le cas des supermarchés constitués de grandes surfaces dégagées mais également d'allées et de rayons plus exigus. C'est les cas des hôpitaux offrant de longs couloirs mais également des surfaces beaucoup plus réduites et écharpées.

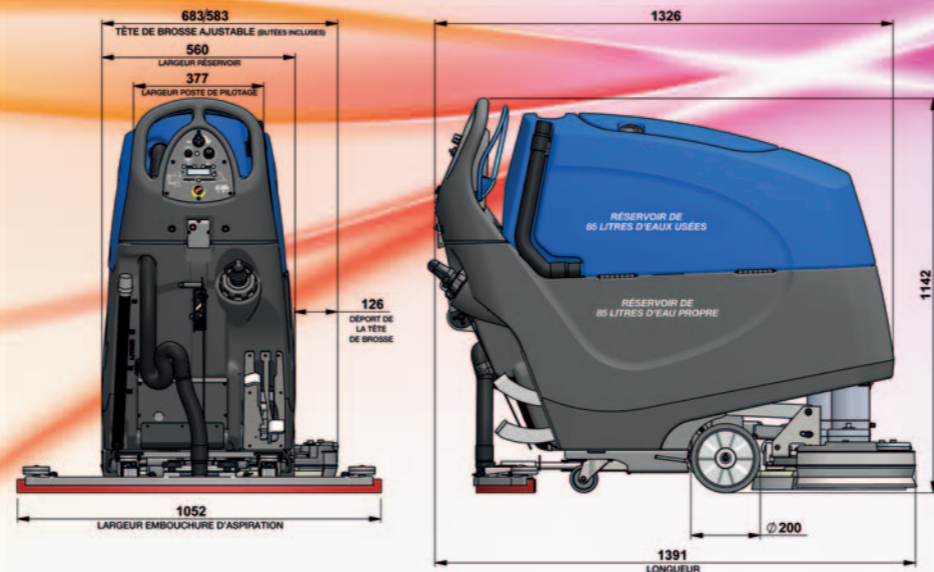
Et au-delà de ces considérations techniques, la VARIO TTV 5565 optimise l'image de l'opérateur qui reste le maître du jeu en toutes circonstances. 100% automatique, dotée d'un réservoir d'eau propre de 85 litres et capable de nettoyer 3600m²/heure (rendement théorique), la TTV5565 n'en oublie pas pour autant la notion de rentabilité.

La meilleure solution technique donne toujours le meilleur résultat à la fin !

TTV-5565 en mode 55cm

VARIO TTV 5565 : la solution est entre vos mains !

NUMATIC VARIO TTV5565



Moteur de traction	Moteur de brosse	Batteries	Moteur d'aspiration	Vitesse	Largeur de brosses	Poids avec batteries sans eau
24V 600W	24V 400W (x2)	4 x 12V = 200Ahr	24V 600W	4.2km/h	280mm-330mm (x2)	285Kg

Autonomie	Capacité	Chimie embarquée	Débit d'eau	Débit chimie	Vitesse de travail	Niveau sonore	Pente admissible
3.5 hrs	85L	5L	1L/min	100:1 2L/min 3L/min 4L/min	0-4.2Kph 75:1 50:1 25:1	68.6 dB @ 1.0m 64.0 dB @ 1.7m	11°

Largeur de travail	Vitesse de rotation	Pression de travail standard	Pression de travail maxi	Dimensions	Largeur d'aspiration	Rendement théorique
550mm 650mm	200 trs/min	40Kg	50Kg	1052mm x 1391mm x 1142mm	1052mm	3600m ² /H

NUMATIC INTERNATIONAL France, 13/17 rue du Valengelier, EAE LA Tuilerie, 77500 CHELLES
Tél : 01.64.72.61.61 – Fax : 01.64.72.61.62

FRANCE: www.numatic.fr UNITED KINGDOM: www.numatic.co.uk
GERMANY: www.numatic.de SWITZERLAND: www.numatic.ch
NETHERLANDS: www.numatic.nl SOUTH AFRICA: www.numatic.co.za

©Numatic International Limited 2011 233963/0311A Spécifications sujettes à changement sans préavis



TTV-5565

L'autolaveuse NUMATIC VARIO TTV5565 est tout simplement révolutionnaire.

Avec la VARIO TTV 5565 vous disposez de 2 machines en 1 !

Cette autolaveuse est fidèle à notre concept des « 3 E » : ECOLOGIE – ECONOMIE – ERGONOMIE.

Le système VARIO permet à l'opérateur de sélectionner à tout moment et en temps réel la largeur de travail la plus adaptée : 55cm ou 65cm ! Le choix de la largeur de travail se fait en un tour de main et ne nécessite aucun outil !

Vous comprenez mieux pourquoi nous parlons de révolution...

Cette nouvelle liberté redéfinit les règles liées aux techniques de nettoyage des sols.

En effet, la TTV 5565 s'adapte véritablement aux

attentes de l'opérateur qui peut contrôler en temps réel la vitesse de travail, la quantité d'eau utilisée, la quantité de chimie utilisée, la pression de travail nécessaire... le tout dans un silence remarquable.

Ajoutez à cela une garantie de 2 ans, une facilité de prise en main exceptionnelle, une maniabilité exemplaire, et une qualité de finition de très haut niveau et vous obtenez ce qui se fait de mieux sur le marché actuel de l'autolaveuse autotractée à conducteur accompagné.

TTV-5565 en mode 65cm

Le poste de pilotage intuitif permet à l'opérateur de choisir aisément et en temps réel les différentes caractéristiques techniques nécessaires à l'opération de nettoyage qu'il est en train de réaliser.

Et ce, à l'instant même où il le décide.

Il suffit de basculer le réservoir supérieur sécurisé de la Vario TTV 5565 pour accéder facilement aux organes mécaniques de la machine : jeu de batteries GEL 200 ampères (autonomie de 3H30), chargeur dernière génération, système de dilution automatique de la chimie embarquée, moteur d'aspiration, pompe d'injection...

La maintenance s'en trouve grandement simplifiée !



Le système VARIO NUMATIC 55/65cm est UNIQUE...

Sans outil et en un tour de main, l'opérateur ajuste en temps réel la largeur de travail nécessaire. 2 jeux de brosses sont livrés de série avec la TTV 5565.

